

Tipo .....	Válvulas e eletroválvulas 2/2 por obturador, normalmente fechadas.
Posição de trabalho .....	Vertical, com a bobina para cima.
Pressão de trabalho .....	Máx. 10 bar (29...145 psi).
Fluido .....	Ar comprimido filtrado.
Vazão nominal .....	7129 l/min (Kv = 110,7 l/min)
Temperaturas .....	-5...50 °C (23...122 °F).
Materiais .....	Corpo de alumínio, distribuidor interno de latão, guarnição de fechamento de poliuretano, outras guarnições de NBR (borracha nitrílica).

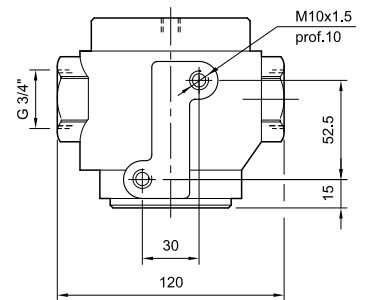
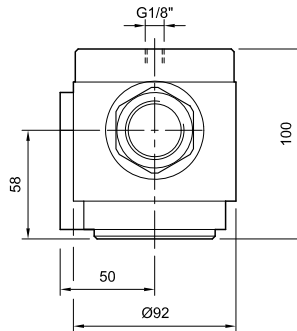
**Construções especiais (somente sob consulta):**

- Para operar a vácuo ou baixa pressão.
- Com alimentação independente do comando elétrico.
- Normalmente abertas para operar a vácuo ou baixa pressão.
- Para operar até 30 bar.



### Válvulas 2/2

	Ø G	MiCRO	Kit de reparo
	G 3/4"	0.240.000.254	0.200.000.202

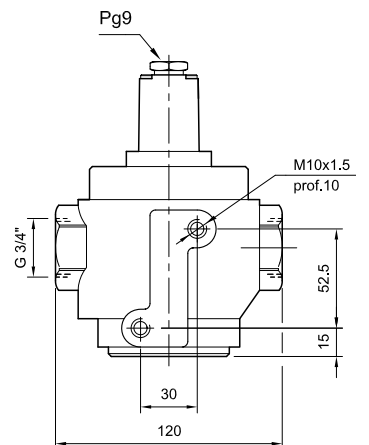
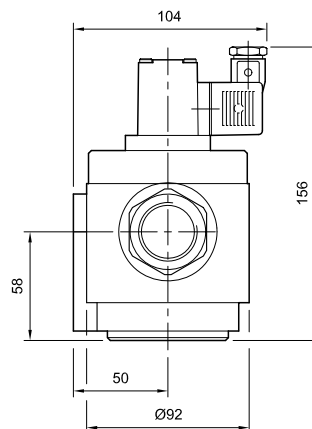


### Eletroválvulas 2/2

	Ø G	MiCRO	Kit de reparo
	G 3/4"	0.240.000.154 / ---	0.200.000.202

Para mais características dos solenóides, veja o capítulo 5 deste manual.

Nos códigos das eletroválvulas substituir os traços após a barra pelos valores da tabela a seguir, de acordo com a tensão selecionada para o solenóide.



Código adicional / ---	Tensão
001	220V 50Hz - 240V 60Hz
002	110V 50Hz - 120V 60Hz
037	48V 50Hz - 48V 60Hz
003	24V 50Hz
004	12V 50Hz
005	220V 60Hz
006	110V 60Hz
007	24V 60Hz
008	12V 60Hz
009	190 Vcc
010	110 Vcc
011	48 Vcc
012	24 Vcc
013	12 Vcc

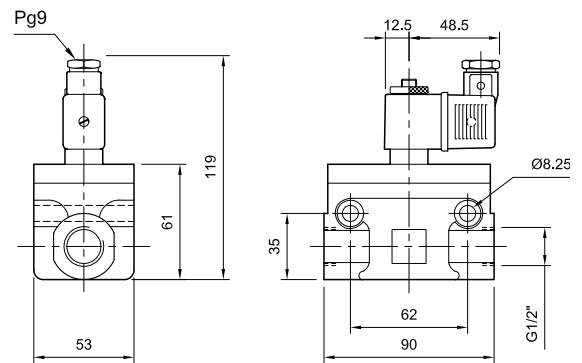
Tipo .....	Eletroválvula 2/2 com diafragma, normalmente fechada
Posição de trabalho .....	Vertical, com a bobina para cima
Pressão de trabalho .....	4...10 bar (54...145 psi)
Fluido .....	Ar comprimido filtrado
Vazão nominal .....	1932 l/min (Kv = 30 l/min)
Frequência máx. ....	2 ciclos/min
Temperaturas .....	-5...50 °C (23...122 °F)
Materiais .....	Corpo de zamac, diafragma de NBR (borracha nitrílica)



Ø G	MiCRO	Kit de reparo
G 1/2"	0.240.001.144 / ---	0.200.000.208

Para mais características dos solenóides, veja o capítulo 5 deste manual. Nos códigos das eletroválvulas substituir os traços após a barra pelos valores da tabela a seguir, de acordo com a tensão selecionada para o solenóide.

Código adicional / ---	Tensão
101	220V 50Hz - 240V 60Hz
102	110V 50Hz - 120V 60Hz
137	48V 50Hz - 48V 60Hz
103	24V 50Hz - 24V 60Hz
104	12V 50Hz - 12V 60Hz
105	220V 60Hz
106	110V 60Hz
109	190 Vcc
110	110 Vcc
111	48 Vcc
112	24 Vcc
113	12 Vcc



Tipo ..... Válvulas e eletroválvulas 3/2 a obturador, normalmente fechadas.

Posição de trabalho ..... Vertical, com a bobina para cima.

Pressão de trabalho ..... Máx. 10 bar (29...145 psi).

Fluido ..... Ar comprimido filtrado.

Conexões ..... G3/4"      G1"      G1 1/4"

Vazão nominal (l/min) ..... 7129      12236      15211

Fator Kv (l/min) ..... 110,7      190      236,2

Temperaturas ..... -5...50 °C (23...122 °F).

Materiais ..... Corpo de alumínio, distribuidor de latão, fechamento frontal de poliuretano, outras guarnições de NBR (borracha nitrílica).

*Construções especiais (somente sob consulta):*

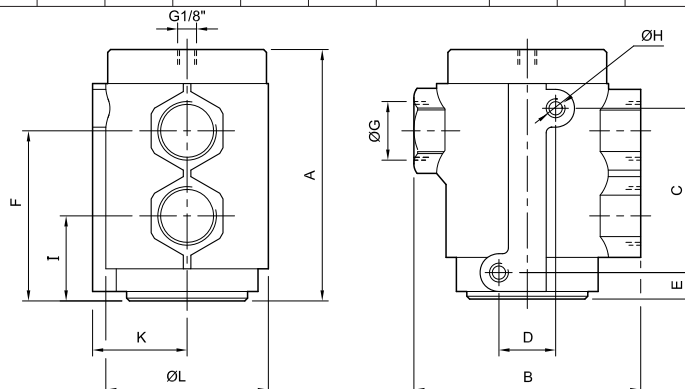
- Para operar a vácuo ou baixa pressão.
- Com alimentação independente do comando elétrico.
- Normalmente abertas para operar a vácuo ou baixa pressão.
- Para operar até 30 bar.



### Válvulas 3/2

	Ø G	MiCRO	Kit de reparo
	G 3/4"	0.240.000.255	0.200.000.203
	G 1"	0.240.000.276	0.200.000.203
	G 1 1/4"	0.240.000.277	0.200.000.203

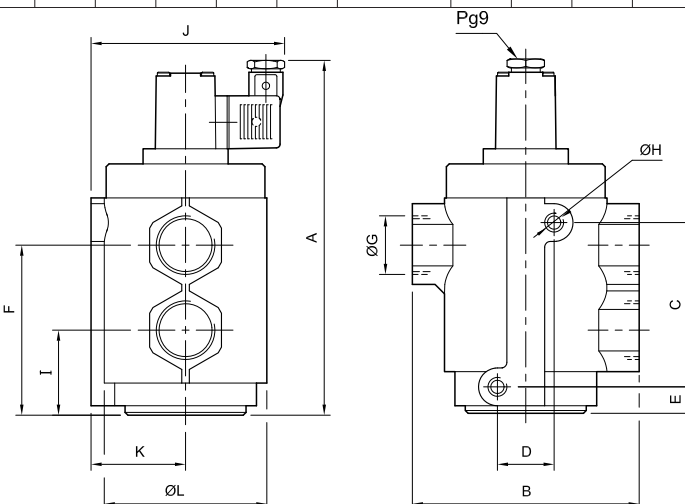
A	B	C	D	E	F	Ø H	I	K	Ø L
127	120	80	30	14	84	M10x1,5	39	50	92
143	132	100	40	15	95	M12x1,75	35	56	92
143	132	100	40	15	95	M12x1,75	35	56	92



### Eletroválvulas 3/2

	Ø G	MiCRO	Kit de reparo
	G 3/4"	0.240.000.155/---	0.200.000.203
	G 1"	0.240.000.176/---	0.200.000.203
	G 1 1/4"	0.240.000.177/---	0.200.000.203

A	B	C	D	E	F	Ø H	I	K	Ø L	J
183	120	80	30	14	84	M10x1,5	39	50	92	104
199	132	100	40	15	95	M12x1,75	35	56	92	110
199	132	100	40	15	95	M12x1,75	35	56	92	110



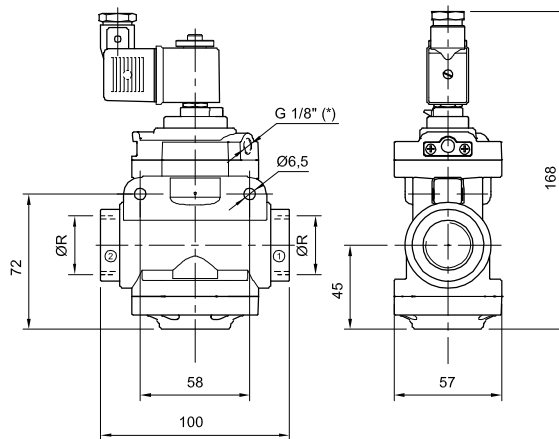
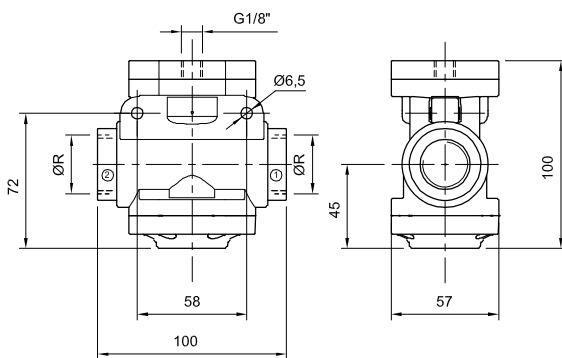
Código adicional / ---	Tensão
001	220V 50Hz - 240V 60Hz
002	110V 50Hz - 120V 60Hz
037	48V 50Hz - 48V 60Hz
003	24V 50Hz
004	12V 50Hz
005	220V 60Hz
006	110V 60Hz
007	24V 60Hz
008	12V 60Hz
009	190 Vcc
010	110 Vcc
011	48 Vcc
012	24 Vcc
013	12 Vcc

Para mais características dos solenóides, veja o capítulo 5 deste manual. Nos códigos das eletroválvulas substituir os traços após a barra pelos valores da tabela a seguir, de acordo com a tensão selecionada para o solenóide.

Tipo .....	Válvulas e eletroválvulas 2/2 a obturador, normalmente fechadas
Posição de trabalho .....	Vertical, com a bobina para cima
Pressão de trabalho .....	2...10 bar (29...145 psi)
Fluido .....	Ar comprimido filtrado
Conexões .....	G 1/2" e G 3/4"
Conexão do comando ..	G 1/8" (para comando pneumático ou elétrico com suprimento externo)
Vazão nominal .....	6500 l/min (com G 3/4")
Temperaturas .....	-5...50 °C (23...122 °F)
Materiais .....	Corpo de alumínio, fechamento frontal e outras guarnições de NBR (borracha nitrílica)



	Ø R	G 1/2"	G 3/4"
	Comando pneumático	0.241.000.554	0.241.000.555
	Comando elétrico	0.241.000.154/---	0.241.000.155/---
	Comando com suprimento externo	0.241.000.254/---	0.241.000.255/---



Kit de reparo
0.200.000.222

(\*) Para comando elétrico com suprimento externo.

Código adicional / ---	Tensão
101	220V 50Hz - 240V 60Hz
102	110V 50Hz - 120V 60Hz
137	48V 50Hz - 48V 60Hz
103	24V 50Hz - 24V 60Hz
104	12V 50Hz - 12V 60Hz
105	220V 60Hz
106	110V 60Hz
109	190 Vcc
110	110 Vcc
111	48 Vcc
112	24 Vcc
113	12 Vcc

Para mais características dos solenóides, veja o capítulo 5 deste manual.  
Nos códigos das eletroválvulas substituir os traços após a barra pelos valores da tabela a direita, de acordo com a tensão selecionada para o solenóide.

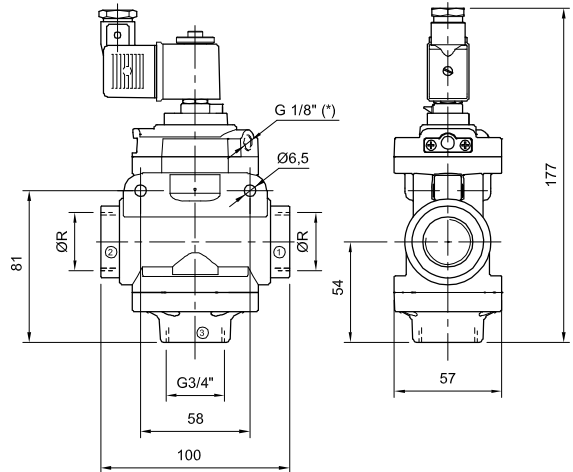
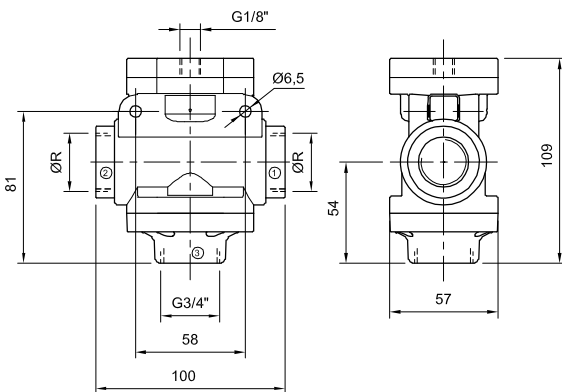
Tipo .....	Válvulas e eletroválvulas 3/2 a obturador
Posição de trabalho .....	Vertical, com a bobina para cima
Pressão de trabalho .....	2...10 bar (29...145 psi)
Fluido .....	Ar comprimido filtrado
Conexões .....	G 1/2" e G 3/4
Conexão do comando ..	G 1/8" (para comando pneumático ou elétrico com suprimento externo)
Vazão nominal .....	6500 l/min (con G 3/4")
Temperaturas .....	-5...50 °C (23...122 °F)
Materiais .....	Corpo de alumínio, fechamento frontal e outras guarnições de NBR (borracha nitrílica)

**Notas:**

1. Alimentando pela conexão 1:
  - 1.1. Obtemos a função 3/2 NF
  - 1.2. Fechando a conexão 3 obtemos a função 2/2 NF
2. Alimentando pela conexão 3 (para comandos pneumáticos ou elétrico com suprimento ext.):
  - 2.1. Obtemos a função 3/2 NA
  - 2.2. Fechando a conexão 1 obtemos a função 2/2 NA



	Ø R	G 1/2"	G 3/4"
	Comando pneumático	0.241.000.654	0.241.000.655
	Comando elétrico	0.241.000.354/---	0.241.000.355/---
	Comando com suprimento externo	0.241.000.454/---	0.241.000.455/---



Kit de reparo
0.200.000.222

(\*) Para comando elétrico com suprimento externo

Código adicional / ---	Tensão
101	220V 50Hz - 240V 60Hz
102	110V 50Hz - 120V 60Hz
137	48V 50Hz - 48V 60Hz
103	24V 50Hz - 24V 60Hz
104	12V 50Hz - 12V 60Hz
105	220V 60Hz
106	110V 60Hz
109	190 Vcc
110	110 Vcc
111	48 Vcc
112	24 Vcc
113	12 Vcc

Para mais características dos solenóides, veja o capítulo 5 deste manual.  
Nos códigos das eletroválvulas substituir os traços após a barra pelos valores da tabela a direita, de acordo com a tensão selecionada para o solenóide.

Tipo ..... Válvulas 2/2 de atuação axial, comandadas pneumáticamente. De simples ação (normalmente fechada ou normalmente aberta) ou de dupla ação

Conexões do comando G 1/8", com superfície conforme norma NAMUR

Pressão do fluido ..... Máx. 16 bar (232 psi)  
Vácuo: 740 mm de Hg (97,4%)

Pressão de comando... Simples ação: 4,2...8 bar (60...116 psi)  
Dupla ação: 3...8 bar (44...116 psi)

Temperaturas..... -20...135°C (-4...302 °F)

Fluidos ..... Guarnições de VITON: água, ar, óleos, graxas, hidrocarbonetos  
Guarnições de EPDM: água quente, ar, vapor

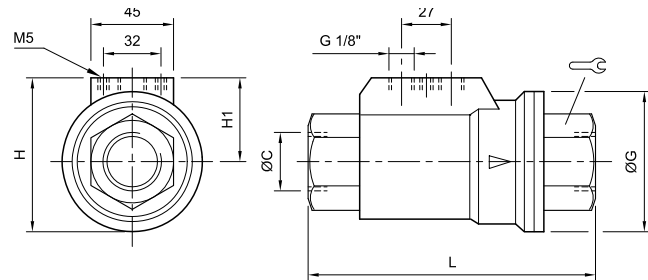
Fluido de comando..... Ar comprimido filtrado

Materiais ..... Corpo e distribuidor interno de latão niquelado, assento de fechamento de latão niquelado com arruela de aço inoxidável e junta de PTFE, mola de aço fosfatado, guarnições de viton ou EPDM (conforme o modelo)

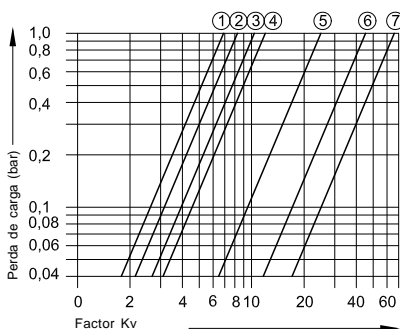


Ø C	Passagem						
		Simples ação normalmente fechada		Simples ação normalmente aberta		Dupla ação	
		Guarnições de viton	Guarnições de EPDM	Guarnições de viton	Guarnições de EPDM	Guarnições de viton	Guarnições de EPDM
G 3/8"	10	<b>0.442.021.017 / 020</b>	0.442.021.017 / 030	0.442.121.017 / 020	0.442.121.017 / 030	0.442.221.017 / 020	0.442.221.017 / 030
G 1/2"	15	<b>0.442.021.521 / 020</b>	0.442.021.521 / 030	0.442.121.521 / 020	0.442.121.521 / 030	0.442.221.521 / 020	0.442.221.521 / 030
G 3/4"	20	<b>0.442.022.027 / 020</b>	0.442.022.027 / 030	0.442.122.027 / 020	0.442.122.027 / 030	0.442.222.027 / 020	0.442.222.027 / 030
G 1"	25	<b>0.442.022.534 / 020</b>	0.442.022.534 / 030	0.442.122.534 / 020	0.442.122.534 / 030	0.442.222.534 / 020	0.442.222.534 / 030
G 1 1/4"	32	<b>0.442.023.242 / 020</b>	0.442.023.242 / 030	0.442.123.242 / 020	0.442.123.242 / 030	0.442.223.242 / 020	0.442.223.242 / 030
G 1 1/2"	40	<b>0.442.024.049 / 020</b>	0.442.024.049 / 030	0.442.124.049 / 020	0.442.124.049 / 030	0.442.224.049 / 020	0.442.224.049 / 030
G 2"	50	<b>0.442.025.048 / 020</b>	0.442.025.048 / 030	0.442.125.048 / 020	0.442.125.048 / 030	0.442.225.048 / 020	0.442.225.048 / 030

Ø C	Ø G	H	H1	L	
G 3/8"	46	54	31	98	22
G 1/2"	52	60	35	112	27
G 3/4"	64	70	38	135	33
G 1"	69	76	41,5	143	41
G 1 1/4"	86	91	48	165	50
G 1 1/2"	96	102	54	180	60
G 2"	109	115	60,5	207	75



Nota: devido à sua concepção simples, com uma única parte em movimento e suas reduzidas dimensões, sua aplicação é aconselhada em substituição às válvulas esféricas ou similares com atuador de acionamento.



- (1) 3/8" Kv= 6,9 m³/h
- (2) 1/2" Kv= 8,8 m³/h
- (3) 3/4" Kv= 11,4 m³/h
- (4) 1" Kv= 14,5 m³/h
- (5) 1 1/4" Kv= 27,9 m³/h
- (6) 1 1/2" Kv= 48,8 m³/h
- (7) 2" Kv= 68,9 m³/h